

Технічні характеристики



EAC

UKRMETR TEST STANDARD

INPUT: 200A... 1000A

OUTPUT: 5A

1A

незаймистий термопластичний матеріал
робоча частота
базова ізоляційна напруга
випробувальна напруга ізоляція
ступінь захисту
тривале перевантаження
струм термічної стійкості для 1с (I_{th})
струм електродинамічної стійкості (I_{dyn})
максимальна розсіювана потужність
робоча температура
температура зберігання
вироблено відповідно до стандартів

UL94-V0
50÷60 Гц
0,72 кВ
3 кВ x 1' 50 Гц
клас E
IP 20
100% I_n
60 I_n
2,5 x I_{th}
≤7 Вт
-25 +50 °C
-40 +80 °C
IEC/EN 61869-1
IEC/EN 61869-2
6 мм²

інтегровані вторинні клеми

Тип

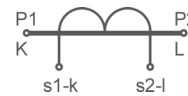
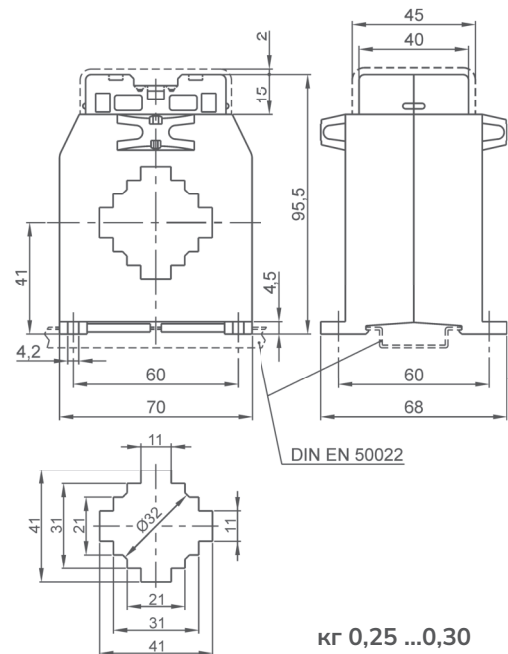
Розміри

Коеф. тр-ції	Артикул			
	VA	Кл.т. 0,2	VA	Кл.т. 0,5S
200/5A	1	TAC040200J05	1	TAC040200Y05
250/5A	2	TAC040250J05	2	TAC040250Y05
300/5A	2.5	TAC040300J05	2.5	TAC040300Y05
400/5A	5	TAC040400J05	5	TAC040400Y05
500/5A	8	TAC040500J05	8	TAC040500Y05
600/5A	10	TAC040600J05	10	TAC040600Y05
800/5A	12	TAC040800J05	12	TAC040800Y05
1000/5A	12	TAC0401K0J05	12	TAC0401K0Y05

Також доступні трансформатори струму на вторинний струм 1А. Навантаження такі ж, як і у трансформаторів струму на 5 А. Коди замовлення такі ж, як і в наведеній вище таблиці, але остання цифра повинна бути 1 замість 5.

Приклад

TA.....05 (вторинний 5А) TA.....01 (вторинний 1А)



Маркування первинних і вторинних з'єднань

Примітка

АКСЕСУАРИ, ЩО ВХОДЯТЬ ДО КОМПЛЕКТУ
– комплект кріплення ТС для монтажу на шині
– захисні ковпачки для кріплення кабелю

Опції

Герметична кришка для клем

